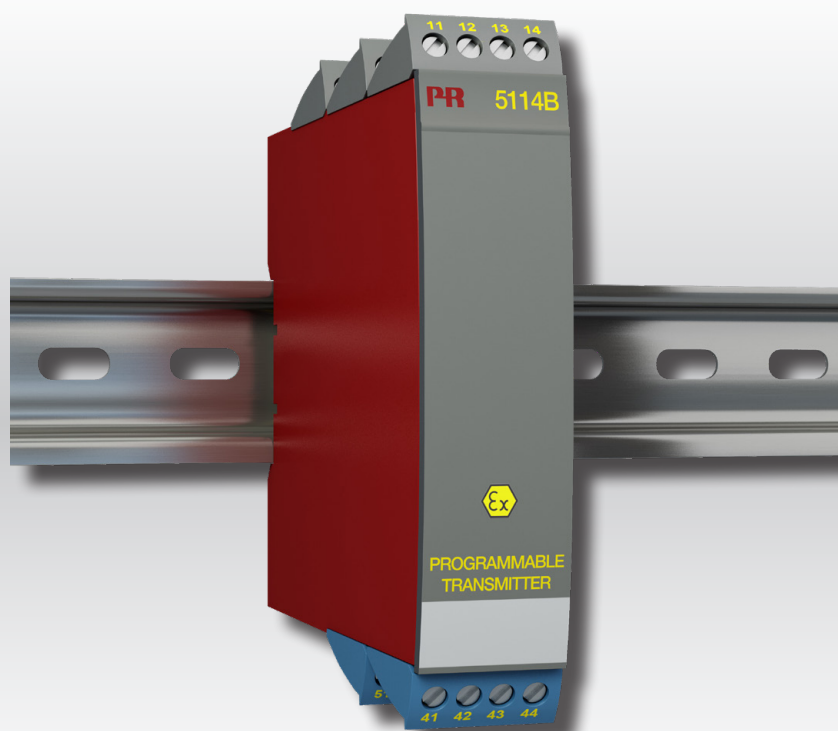


PERFORMANCE  
MADE  
SMARTER

Produkthandbuch

**5114**

***Programmierbarer Messumformer***



TEMPERATUR | EX-SCHNITTSTELLEN | KOMMUNIKATIONSSCHNITTSTELLEN | MULTIFUNKTIONAL | TRENNER | ANZEIGEN

No. 5114V108-DE  
Ab Seriennr.: 191053001

**PR**  
electronics

# Die 6 Grundpfeiler unseres Unternehmens *decken jede Kundenanforderung ab*

## Bereits als Einzelprodukt herausragend; in der Kombination unübertroffen

Dank unserer innovativen, patentierten Technologien können wir die Signalverarbeitung intelligenter und einfacher gestalten. Unser Portfolio setzt sich aus sechs Produktbereichen zusammen, in denen wir eine Vielzahl an analogen und digitalen Produkten bereitstellen, die in mehr als tausend Applikationen in der Industrie- und Fabrikautomation zum Einsatz kommen können. All unsere Produkte entsprechen den höchsten Industriestandards oder übertreffen diese sogar und gewährleisten einen zuverlässigen Betrieb. Selbst in den anspruchsvollsten Betriebsumgebungen. Die Gewährleistungszeit von 5 Jahren bietet unseren Kunden darüber hinaus absolute Sorgenfreiheit.



Temperature

Unser Produktangebot im Bereich Temperaturmessumformer und -sensoren bietet ein Höchstmaß an Signalintegrität zwischen Messpunkt und Prozessleitsystem. Sie können Industrieprozess-Temperatursignale in analoge, Bus- oder digitale Kommunikation umwandeln, und zwar mithilfe einer höchst zuverlässigen Punkt-zu-Punkt-Lösung und schneller Ansprechzeit, automatischer Selbstkalibrierung, Fühlerfehlererkennung, geringen Abweichungen und einer unübertroffenen EMV-Störfestigkeit in beliebigen Umgebungen.



I.S. Interface

Wir liefern die sichersten Signale, indem wir unsere Produkte nach den höchsten Sicherheitsstandards prüfen. Aufgrund unseres Innovationsengagements konnten wir Pionierleistungen bei der Entwicklung von Ex-Schnittstellen mit SIL 2 (Safety Integrity Level) mit vollständiger Prüfung erzielen, die sowohl effizient als auch kostengünstig sind. Unser umfassendes Sortiment an eigensicheren, analogen und digitalen Trennstrecken stellt multifunktionale Ein- und Ausgänge zur Verfügung. Auf diese Weise können Produkte von PR als einfach zu implementierender Standard vor Ort eingesetzt werden. Unsere Backplanes tragen zu einer weiteren Vereinfachung bei großen Installationen bei und ermöglichen eine nahtlose Integration in Standard-DCS-Systeme.



Communication

Wir liefern preiswerte, benutzerfreundliche, zukunftssichere Kommunikationsschnittstellen, mit denen Sie auf Ihre bereits vorhandenen PR-Produkte zugreifen können. All diese Schnittstellen sind abnehmbar, verfügen über ein digitales Display für die Anzeige der Prozesswerte und der Diagnosen und können über Taster konfiguriert werden. Die produktspezifischen Funktionen beinhalten die Kommunikation über Modbus und Bluetooth sowie den Fernzugriff mithilfe unserer PPS-App (PR Process Supervisor), die für iOS und Android erhältlich ist.



Multifunction

Unser einzigartiges Produktangebot an Einzelgeräten, die in verschiedenen Applikationen eingesetzt werden können, lässt sich problemlos als Standard vor Ort bereitstellen. Die Verwendung einer Produktvariante, die für verschiedene Anwendungsbereiche eingesetzt werden kann, reduziert nicht nur die Installationszeit und den Schulungsbedarf, sondern stellt auch eine große Vereinfachung hinsichtlich des Ersatzteilmanagements in Ihrem Unternehmen dar. Unsere Geräte wurden für eine dauerhafte Signalgenauigkeit, einen niedrigen Energieverbrauch, EMV-Störfestigkeit und eine einfache Programmierung entworfen.



Isolation

Unsere kompakten, schnellen und hochwertigen 6-mm-Signaltrenner mit Mikroprozessortechnologie liefern eine herausragende Leistung und zeichnen sich durch EMV-Störfestigkeit aus - für dedizierte Applikationen bei äußerst niedrigen Gesamtkosten. Es ist eine vertikale und horizontale Anordnung der Trenner möglich; die Einheiten können direkt und ohne Luftspalt eingebaut werden.



Display

Charakteristisch für die Anzeigen von PR electronics ist die Flexibilität und Robustheit. Weiterhin erfüllen die Displays nahezu alle Anforderungen zum Anzeigen von Prozesssignalen. Die Displays besitzen universelle Eingänge und eine universelle Spannungsversorgung. Sie ermöglichen eine branchenunabhängige Echtzeit-Messung Ihrer Prozessdaten und sind so entwickelt, dass sie selbst in besonders anspruchsvollen Umgebungen benutzerfreundlich und zuverlässig die notwendigen Informationen liefern.

# Programmierbarer Messumformer

## 5114

### Inhaltsverzeichnis

Warnung.....	4
Zeichenerklärungen .....	4
Sicherheitsregeln .....	5
Zerlegung des Systems 5000 .....	6
Verwendung .....	7
Technische Merkmale.....	7
Eingangstypen.....	7
Ausgang.....	8
Fühlerfehlererkennung .....	8
Konfiguration .....	8
Elektrische Daten .....	8
Bestellangaben .....	12
5114 Verbindung mit Loop Link .....	12
Anschlüsse .....	13
Blockdiagramm.....	15
Wahl des Eingangstyps (5114A).....	16
Dokumentenverlauf .....	17

## Warnung



**ALLGE-  
MEINES**

Dieses Gerät ist für den Anschluss an lebensgefährliche elektrische Spannungen gebaut. Missachtung dieser Warnung kann zu schweren Verletzungen oder mechanischer Zerstörung führen. Um eine Gefährdung durch Stromstöße oder Brand zu vermeiden müssen die Sicherheitsregeln des Handbuches eingehalten, und die Anweisungen befolgt werden. Die Spezifikationswerte dürfen nicht überschritten werden, und das Gerät darf nur gemäß folgender Beschreibung benutzt werden. Das Handbuch ist sorgfältig durchzulesen, ehe das Gerät in Gebrauch genommen wird. Nur qualifizierte Personen (Techniker) dürfen dieses Gerät installieren. Wenn das Gerät nicht wie in diesem Handbuch beschrieben benutzt wird, werden die Schutzeinrichtungen des Gerätes beeinträchtigt.



**GEFÄHR-  
LICHE  
SPANNUNG**

## WARNUNG

Vor dem abgeschlossenen festen Einbau des Gerätes darf daran keine gefährliche Spannung angeschlossen werden, und folgende Maßnahmen sollten nur in spannungslosem Zustand des Gerätes und unter ESD-sicheren Verhältnisse durchgeführt werden:

- Öffnen des Gerätes zum Einstellen von Umschaltern und Überbrückern.
- Installation, Montage und Demontage von Leitungen.
- Fehlersuche im Gerät.



**Reparaturen des Gerätes und Austausch von Sicherungen dürfen nur von PR electronics A/S vorgenommen werden.**

## WARNUNG

Das System 5000 muss auf eine DIN-Schiene nach DIN 60715 montiert werden.



**INSTAL-  
LATION**

Der Programmierstecker des SYSTEMs 5000 hat Verbindung zu den Eingangsklemmen, in denen gefährliche Spannungen auftreten können. Der Anschluss an die Programmierereinheit Loop Link ist nur über das Originalkabel zulässig.

## Zeichenerklärungen



**Dreieck mit Ausrufungszeichen:** Das Handbuch ist sorgfältig durchzulesen vor Montage und Inbetriebnahme des Gerätes, um schweren Verletzungen oder mechanischer Zerstörung zu vermeiden.



**Die CE-Marke** ist das sichtbare Zeichen dafür, dass das Gerät die Vorschriften erfüllt.



**Doppelte Isolierung** ist das Symbol dafür, dass das Gerät besondere Anforderungen an die Isolierung erfüllt.



**Ex-Geräte** sind entsprechend der ATEX Direktive für die Verwendung in Verbindung mit Installationen in explosionsgefährdeter Umgebung zugelassen.

# Sicherheitsregeln

## Definitionen

**Gefährliche Spannungen** sind definitionsgemäß die Bereiche: 75...1500 Volt Gleichspannung und 50...1000 Volt Wechselspannung.

**Techniker** sind qualifizierte Personen, die dazu ausgebildet oder angelernt sind, eine Installation, Bedienung oder evtl. Fehlersuche auszuführen, die sowohl technisch als auch sicherheitsmäßig vertretbar ist.

**Bedienungspersonal** sind Personen, die im Normalbetrieb mit dem Produkt die Drucktasten oder Potentiometer des Produktes einstellen bzw. bedienen und die mit dem Inhalt dieses Handbuches vertraut gemacht wurden.

## Empfang und Auspacken

Packen Sie das Gerät aus, ohne es zu beschädigen und kontrollieren Sie beim Empfang, ob der Gerätetyp Ihrer Bestellung entspricht. Die Verpackung sollte beim Gerät bleiben, bis dieses am endgültigen Platz montiert ist.

## Umgebungsbedingungen

Direkte Sonneneinstrahlung, starke Staubentwicklung oder Hitze, mechanische Erschütterungen und Stöße sind zu vermeiden; das Gerät darf nicht Regen oder starker Feuchtigkeit ausgesetzt werden. Bei Bedarf muss eine Erwärmung, welche die angegebenen Grenzen für die Umgebungstemperatur überschreitet, mit Hilfe eines Kühlgebläses verhindert werden. Das Gerät muss im Verschmutzungsgrad 2 oder besser installiert werden. Das Gerät ist so konzipiert, dass es auch in einer Einsatzhöhe von bis zu 2 000 m noch sicher funktioniert. Das Gerät ist auf den Gebrauch in Innenräumen ausgelegt.

## Installation

Das Gerät darf nur von Technikern angeschlossen werden, die mit den technischen Ausdrücken, Warnungen und Anweisungen im Handbuch vertraut sind und diese befolgen.

Sollten Zweifel bezüglich der richtigen Handhabung des Gerätes bestehen, sollte man mit dem Händler vor Ort Kontakt aufnehmen. Sie können aber auch direkt mit **PR electronics GmbH**, [www.prelectronics.com](http://www.prelectronics.com) Kontakt aufnehmen.

Die Installation und der Anschluss des Gerätes haben in Übereinstimmung mit den geltenden Regeln des jeweiligen Landes bez. der Installation elektrischer Apparaturen zu erfolgen, u.a. bezüglich Leitungsquerschnitt, (elektrischer) Vor-Absicherung und Positionierung.

Die Litzendrähte sollten mit einer 5 mm Abisolierlänge oder mit einer entsprechend isolierten Klemme, wie beispielsweise einer Aderendhülse, installiert werden.

Eine Beschreibung von Eingangs- / Ausgangs- und Versorgungsanschlüssen befindet sich auf dem Blockschaltbild und auf dem seitlichen Schild.

Für Geräte, die dauerhaft an eine gefährliche Spannung angeschlossen sind, gilt:

Die maximale Größe der Vorsicherung beträgt 10 A und muss zusammen mit einem Unterbrecherschalter leicht zugänglich und nahe am Gerät angebracht sein. Der Unterbrecherschalter soll derart gekennzeichnet sein, dass kein Zweifel darüber bestehen kann, dass er die Spannung für das Gerät unterbricht.

Das Produktionsjahr kann den ersten zwei Zahlen der Seriennummer entnommen werden.

## Kalibrierung und Justierung

Während der Kalibrierung und Justierung sind die Messung und der Anschluss externer Spannungen entsprechend diesem Handbuch auszuführen, und der Techniker muss hierbei sicherheitsmäßig einwandfreie Werkzeuge und Instrumente benutzen.

## Bedienung im Normalbetrieb

Das Bedienungspersonal darf das Gerät nur dann einstellen oder bedienen, wenn diese auf vertretbare Weise in Schalttafeln o. ä. fest installiert sind, sodass die Bedienung keine Gefahr für Leben oder Material mit sich bringt. D. h., es darf keine Gefahr durch Berührung bestehen, und das Gerät muss so plaziert sein, dass es leicht zu bedienen ist.

## Reinigung

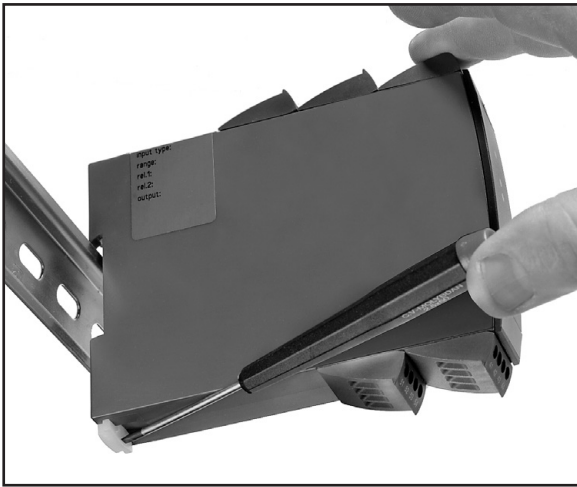
Das Gerät darf in spannungslosem Zustand mit einem Lappen gereinigt werden, der mit destilliertem Wasser leicht angefeuchtet ist.

## Haftung

In dem Umfang, in welchem die Anweisungen dieses Handbuches nicht genau eingehalten werden, kann der Kunde PR electronics gegenüber keine Ansprüche geltend machen, welche ansonsten entsprechend der eingegangenen Verkaufsvereinbarungen existieren können.

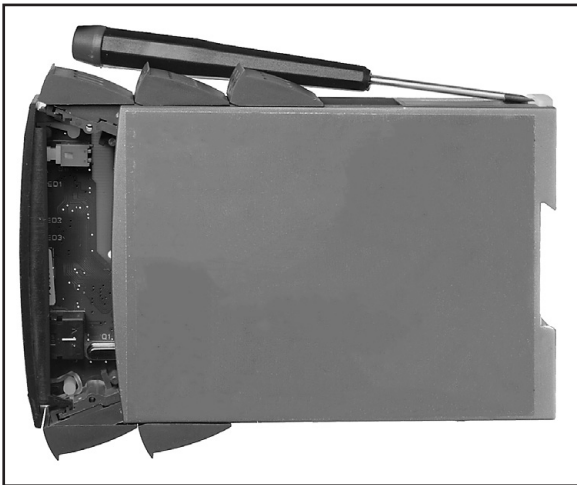
# Zerlegung des Systems 5000

Zunächst ist gefährliche Spannung von den Anschlussklemmen zu trennen.



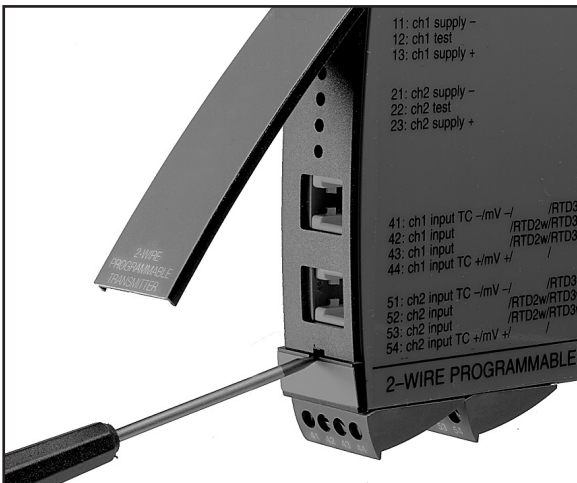
**Abbildung 1:**

Das Gerät wird von der Power Rail gelöst, indem man den unteren Verschluss löst.



**Abbildung 2:**

Herausnehmen der Platine.



**Abbildung 3:**

Zugang zum Programmierstecker.

# Programmierbarer Messumformer 5114

- Eingang: WTH, TE, mV, lin. Widerstand, mA und V
- Galvanisch isoliert, 3,75 kVAC, drei Anschlüsse
- Strom- und Spannungsausgang
- Universelle Spannungsversorgung
- Ein- und Zweikanalversionen
- 2-Draht-Versorgung > 17,1 V in Ex-Zone 0

## Verwendung

Elektronische Temperaturmessung mit Widerstandssensor oder Thermoelementsensoren. • Ex-Barriere für Temperaturfühler, Potentiometer und Strom- / Spannungssignale. • Explosionsgeschützte Stromversorgung für 2-Draht Messwertgeber in den Bereichen 0, 1, 2, 20, 21 oder 22. • Verstärkung von mV-Signalen. • Umformung von linearer Widerstandsänderung. • Galvanische Trennung von Analogsignalen. • Messung von Signalen, die nicht massegebunden sind. • Linearisierung von nichtlinearen  $\Omega$ -, mV-, mA- oder V-Signalen. • Trennung von Stromkreisen in PELV/SELV-Installationen. • Besonders geeignet dort, wo man das Ausgangsstromsignal entweder als Standardstromsignal oder als 2-Draht-Signal abgeben will.

## Technische Merkmale

Das Gerät ist auf einem Mikroprozessorkern aufgebaut, der eine effiziente Programmabwicklung sichert. Die Grundkalibrierungsdaten und die jeweilige Einstellung sind in einem EEPROM gespeichert. Somit können die Werte nicht verloren gehen und auch nicht bei spannungslosem Zustand geändert werden. Die Zweikanalversion besitzt volle galvanische Trennung zwischen den beiden Kanälen. Mittels Überbrückern auf der Platine kann der Eingang in der Standardausführung entweder auf Temperatur- oder Strom- / Spannungseingang programmiert werden. Dies bedeutet, dass der eine Kanal z.B. als Temperaturumformer und der andere als Isolationsverstärker arbeiten kann. Messbereich, Signalparameter und Ausgangsmessspanne werden auf die jeweilige Aufgabe mit Hilfe eines PCs und PR electronics A/S-Kommunikationsschnittstelle Loop Link konfiguriert.

## Eingangstypen

### Temperatureingang - Überbrücker in Position 1

**Thermoelementeingang (TE)** für Standard-Thermoelemente vom Typ B, E, J, K, L, N, R, S, T, U, W3, W5, LR nach Norm IEC 584, DIN 43710, ASTM E988-90 und GOST 3044-84.

Kaltlötstellenkompensation (CJC) kann wahlweise auf zwei verschiedene Arten erfolgen: Intern im Anschlussstecker und extern mittels Pt100 / Ni100-Fühler oder extern mit einer konstanten Temperatur. Wählt man die interne Version, muss ein Stecker mit eingebautem Temperaturfühler gesondert bestellt werden (PR Typ Nr. 5910 und 5913). Möglichkeit für Fühlerfehlererkennung.

**WTH-Eingang** für Pt100...Pt1000 nach Norm IEC 751 und Ni100...Ni1000 nach Norm DIN 43760. Bei Drei- oder Vierleiteranschluss erfolgt die Kabelkompensation automatisch. Bei Zweileiteranschluss kann der Kabelwiderstand eingegeben oder mit Hilfe des Konfigurationsprogramms gemessen und an das Gerät übertragen werden, welches danach entsprechend dem angegebenen Kabelwiderstand kompensiert. Möglichkeit für Fühlerfehlererkennung.

**Widerstandseingang** für Widerstandsmessung mit Kabel-kompensation wie im Abschnitt WTH-Eingang beschrieben. Möglichkeit für Fühlerfehlererkennung.

**mV-Eingang** programmierbar im Bereich -150...+150 mV.

### Strom- / Spannungseingang - Überbrücker in Position 2

**Stromeingang** programmierbar im Bereich 0...100 mA, z.B. 4...20 mA.

**Spannungseingang** programmierbar im Bereich 0...250 VDC.

**Hilfsversorgungen** - werden im Konfigurationsprogramm gewählt:

**2-Draht-Transmitterversorgung** > 17,1 VDC.

**Bezugsspannung** 2,5 VDC, z.B. als Versorgung für Potentiometer.

## Ausgang

**Analoger genormter Strom- / Spannungsausgang** programmierbar im Bereich 0...20 mA, z.B. 4...20 mA und 0...10 V Gleichspannung. Die Ausgangsspannung kann über besonderen internen Shuntwiderstand zu maximal 12 V Gleichspannung bestellt werden. Das Ausgangssignal ist linear und proportional zum Wert, der auf den Signaleingang geht. Im Konfigurationsprogramm können besondere Einstellungen gewählt werden, wie z.B. Linearisierung nach Kundenvorgabe, invertierter Ausgang, Begrenzung derart, dass der Ausgang nicht über oder unter der gewählten Ausgangsmessspanne liegt, sowie Wahl von Ausgangswert bei Sensorfehler. Der Stromausgang kann maximal mit 600  $\Omega$ , der Spannungsausgang muss mindestens mit 500 k $\Omega$  belegt werden.

## 2-Draht-Stromausgang für 4...20 mA

Durch besondere Verdrahtung des Stromsignals funktioniert der Ausgang wie ein 2-Draht-Ausgang. Wenn die Versorgungsspannung für das Gerät 5114 verschwindet, sinkt der Ausgangsstrom auf < 4 mA.

## Fühlerfehlererkennung

Der Ausgang kann für WTH-, Thermoelement- und linearen Widerstandseingang so eingestellt werden, dass er auf maximalen, minimalen oder eingetasteten Wert bei Fühlerfehlererkennung geht. Ist der Ausgang auf 4...20 mA eingestellt, ist es ebenso möglich, NAMUR NE43 mit ansteigendem oder abfallendem (upscale oder downscale) Signal zu wählen.

## Konfiguration

Der Messumformer wird für die jeweilige Aufgabe mit Hilfe eines PCs und PR electronics A/S Kommunikationsschnittstelle Loop Link konfiguriert. Die Kommunikationsschnittstelle ist galvanisch isoliert, sodass der Anschluss des PCs optimal geschützt ist. Die Kommunikation erfolgt in beiden Richtungen, sodass die Einstellung des Transmitters in den PC geholt, und die Einstellung im PC an den Transmitter gesandt werden kann. Für diejenigen Anwender, welche die Einstellung nicht selbst vornehmen wollen, kann das Gerät 5114 nach folgenden Kundenspezifikationen konfiguriert geliefert werden: Eingangstyp, Messbereich, Fühlerfehlererkennung und Ausgangssignal.

## Elektrische Daten

### Umgebungsbedingungen

Spezifikationsbereich . . . . .	-20°C bis +60°C
Kalibrierungstemperatur . . . . .	20...28°C
Relative Luftfeuchtigkeit . . . . .	< 95% RF (nicht kond.)
Schutzart . . . . .	IP20

### Mechanische Spezifikationen

Abmessungen (HxBxt) . . . . .	109 x 23,5 x 130 mm
DIN-Schiene typ . . . . .	DIN 60715 - 35 mm
Gewicht . . . . .	225 g
Leitungsquerschnitt (min....max.) . . . . .	0,13...2,08 mm <sup>2</sup> AWG 26...14 Litzendraht
Klemmschraubenanzugsmoment . . . . .	0,5 Nm
Schwingungen . . . . .	IEC 60068-2-6
2...13,2 Hz . . . . .	±1 mm
13,2...100 Hz . . . . .	±0,7 g

### Allgemeine Daten

Versorgungsspannung, universelles . . . . .	21,6...253 VAC, 50...60 Hz oder 19,2...300 VDC
Sicherung . . . . .	400 mA T / 250 VAC
Leistungsbedarf, max., 1 / 2 Kanäle. . . . .	2,1 W / 2,8 W
Max. Verlustleistung. . . . .	2,0 W

Der maximale Leistungsbedarf entspricht der maximalen Leistung, die an den Klemmen 31 und 33 benötigt wird.

Die maximale Verlustleistung entspricht der maximalen Leistung, die durch das 5114-Gerät verbraucht wird.

Isolationsspannung Test / Betrieb . . . . .	3,75 kVAC / 250 VAC
PELV/SELV. . . . .	IEC 61140
Konfigurierung . . . . .	Loop Link
Signal- / Rauschverhältnis . . . . .	min. 60 dB (0...100 kHz)
Aktualisierungszeit:	
Temperatureingang . . . . .	115 ms
mA- / V- / mV-Eingang . . . . .	75 ms



Ansprechzeit (0...90%, 100...10%), programmierbar:

Temperatureingang . . . . .	400 ms...60 s
mA- / V- / mV-Eingang . . . . .	250 ms...60 s
Signaldynamik, Eingang. . . . .	22 Bit
Signaldynamik, Ausgang . . . . .	16 Bit

Genauigkeit, höherer Wert von allgemeinen und Grundwerten:

Allgemeine Werte		
Eingangsart	Absolute Genauigkeit	Temperaturkoeffizient
Alle	$\leq \pm 0,05\%$ d. Messsp.	$\leq \pm 0,01\%$ d. Messsp. / °C

Grundwerte		
Eingangsart	Grundgenauigkeit	Temperaturkoeffizient
mA	$\leq \pm 4 \mu\text{A}$	$\leq \pm 0,4 \mu\text{A} / ^\circ\text{C}$
Volt	$\leq \pm 10 \mu\text{V}$	$\leq \pm 1 \mu\text{V} / ^\circ\text{C}$
WTH	$\leq \pm 0,2^\circ\text{C}$	$\leq \pm 0,01^\circ\text{C} / ^\circ\text{C}$
Lin. R	$\leq \pm 0,1\Omega$	$\leq \pm 10 \text{m}\Omega / ^\circ\text{C}$
TE-Typ: E, J, K, L, N, T, U	$\leq \pm 1^\circ\text{C}$	$\leq \pm 0,05^\circ\text{C} / ^\circ\text{C}$
TE-Typ: B, R, S, W3, W5, LR	$\leq \pm 2^\circ\text{C}$	$\leq \pm 0,2^\circ\text{C} / ^\circ\text{C}$

EMV Störspannungseinfluss . . . . .	$< \pm 0,5\%$ d. Messsp.
Erweiterte EMV Störfestigkeit:	
NAMUR NE 21, Kriterium A, Burst. . . . .	$< \pm 1\%$ d. Messsp.

Hilfsspannungen:

Referenzspannung. . . . .	2,5 VDC $\pm 0,5\%$ / 15 mA
2-Draht-Versorgung (Klemme 44...42 und 54...52). . . . .	28...17,1 VDC / 0...20 mA

### Elektrische Daten, temperatureingang

#### TE-Eingang

Typ	Min. Wert	Max. Wert	Min. Spanne	Norm
B	+400°C	+1820°C	200°C	IEC 60584-1
E	-100°C	+1000°C	50°C	IEC 60584-1
J	-100°C	+1200°C	50°C	IEC 60584-1
K	-180°C	+1372°C	50°C	IEC 60584-1
L	-100°C	+900°C	50°C	DIN 43710
N	-180°C	+1300°C	100°C	IEC 60584-1
R	-50°C	+1760°C	200°C	IEC 60584-1
S	-50°C	+1760°C	200°C	IEC 60584-1
T	-200°C	+400°C	50°C	IEC 60584-1
U	-200°C	+600°C	75°C	DIN 43710
W3	0°C	+2300°C	200°C	ASTM E988-90
W5	0°C	+2300°C	200°C	ASTM E988-90
LR	-200°C	+800°C	50°C	GOST 3044-84

Max. Nullpunktverschiebung (offset). . . . .	50% d. gew. Maximalwertes
Fühlerstrom. . . . .	Nom. 30 $\mu\text{A}$
Kompensationsgenauigkeit (CJC) . . . . .	$< \pm 1^\circ\text{C}$
Fühlerfehleranzeige. . . . .	Ja



**Ex- / I.S.-Daten für 5114B, alle Typen:**

Klemme 31, 32 und 33

U<sub>m</sub> . . . . . 250 V**Ex- / I.S.-Daten für 5114 B1 (Kanal 1 für 5114B3)**

Klemme 41, 42, 44 bis 43 (51, 52, 54 bis 53)

U<sub>o</sub> . . . . . 7,5 VDCI<sub>o</sub> . . . . . 6,0 mADCP<sub>o</sub> . . . . . 11,25 mWL<sub>o</sub> . . . . . 200 mHC<sub>o</sub> . . . . . 6,0 µF**Ex- / I.S.-Daten für 5114 B2 (Kanal 2 für 5114B3)**

Klemme 44 bis 41 (54 bis 51)

U<sub>o</sub> . . . . . 28 VDCI<sub>o</sub> . . . . . 87 mADCP<sub>o</sub> . . . . . 0,62 WL<sub>o</sub> . . . . . 4,2 mHC<sub>o</sub> . . . . . 0,08 µF

Klemme 42, 43 bis 41 (52, 53 bis 51)

U<sub>o</sub> . . . . . 7,5 VDCI<sub>o</sub> . . . . . 6,0 mADCP<sub>o</sub> . . . . . 11,25 mWL<sub>o</sub> . . . . . 200 mHC<sub>o</sub> . . . . . 6,0 µF**Eingehaltene Behördenvorschriften:**

EMV . . . . . 2014/30/EU

LVD . . . . . 2014/35/EU

ATEX . . . . . 2014/34/EU

RoHS . . . . . 2011/65/EU

**Zulassungen:**

Det Norske Veritas, Ships &amp; Offshore. . . . . TAA0000101

EAC . . . . . TR-CU 020/2011

**I.S.- / Ex-Zulassungen:**

ATEX . . . . . DEMKO 99ATEX124571

EAC Ex TR-CU 012/2011 . . . . . RU C-DK.HA65.B.00355/19

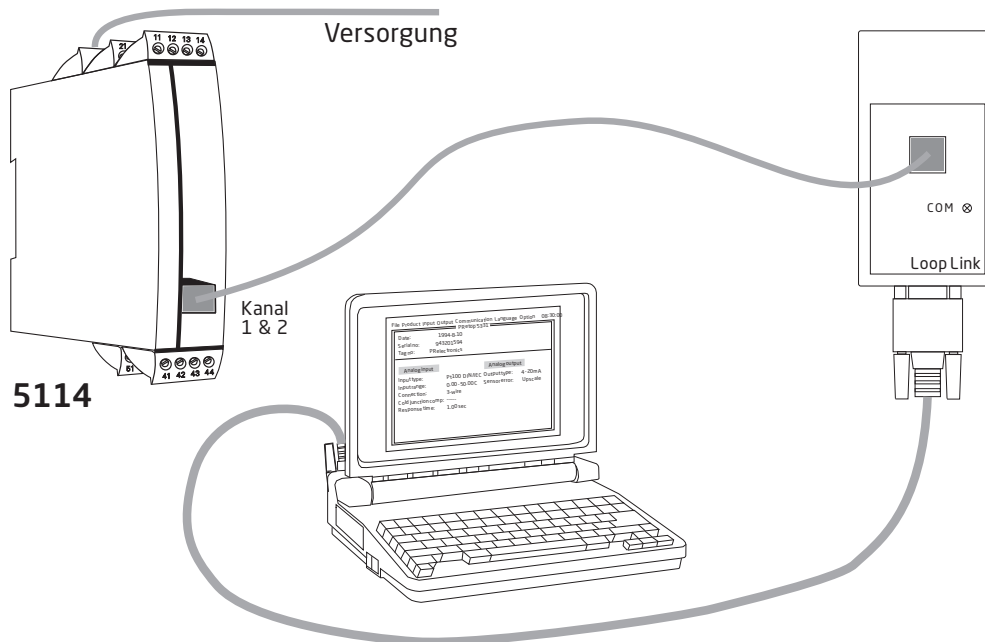
## Bestellangaben

Typ	Version	Eingang	Kanäle
5114	Standard : A	WTH / TE / R / mA / V / mV : -	Einfach : A
	ATEX Ex : B	WTH / TE / mV / R : 1	Zweifach : B
		mA / V / mV : 2	
		Kanal 1, WTH / TE / mV / R : 3	
		Kanal 2, mA / V / mV	

### Beispiel: 5114B3B

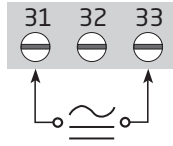
**Zu beachten!** Für TE-Eingänge mit interner Vergleichsstellenkompensation (CJC) sind die CJC-Anschlussstecker Typ 5910 / 5910 Ex (Kanal 1) und 5913 / 5913 Ex (Kanal 2) zu bestellen.

## 5114 Verbindung mit Loop Link

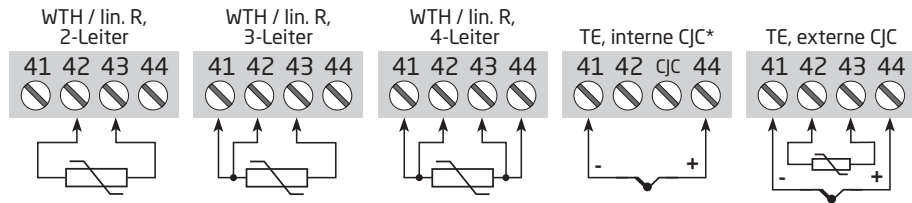


# Anschlüsse

Versorgung:

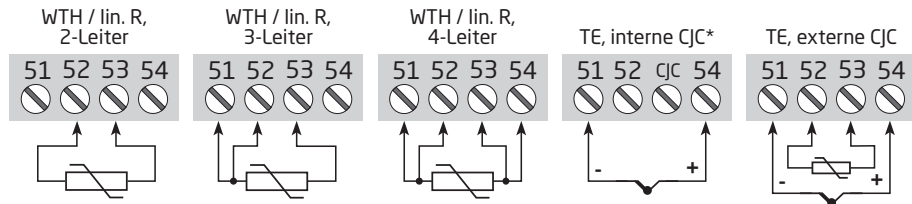
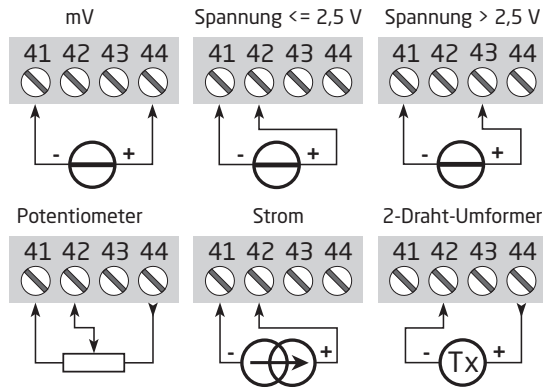


Eingänge:



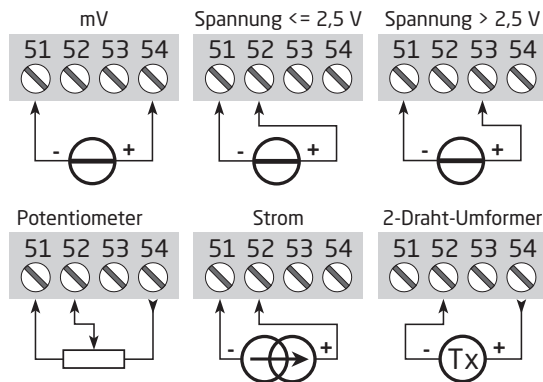
Kanal 1

\* Sofern die CJC-Klemme bei einer Thermoelementmessung benutzt wurde und das Gerät für eine andere analoge Messung umkonfiguriert wird, muss diese durch eine Standardklemme ausgetauscht werden. Bitte die CJC-Anschlussklemme Typ 5910 / 5910Ex für Kanal 1 separat bestellen!



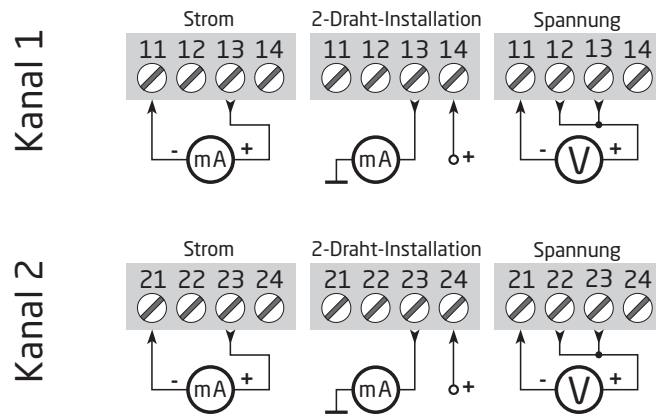
Kanal 2

\* Sofern die CJC-Klemme bei einer Thermoelementmessung benutzt wurde und das Gerät für eine andere analoge Messung umkonfiguriert wird, muss diese durch eine Standardklemme ausgetauscht werden. Bitte die CJC-Anschlussklemme Typ 5913 / 5913Ex für Kanal 2 separat bestellen!



# Anschlüsse

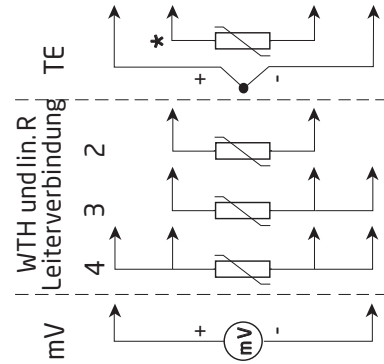
## Ausgänge:



# Blockdiagramm

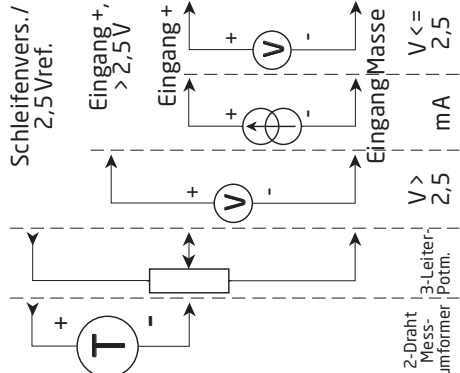
\* Zubehör: CJC-Anschlussstecker Typ 5910 Kanal1 und 5913 Kanal2.

Kanal 1 als ein Temperatureingang gezeigt:

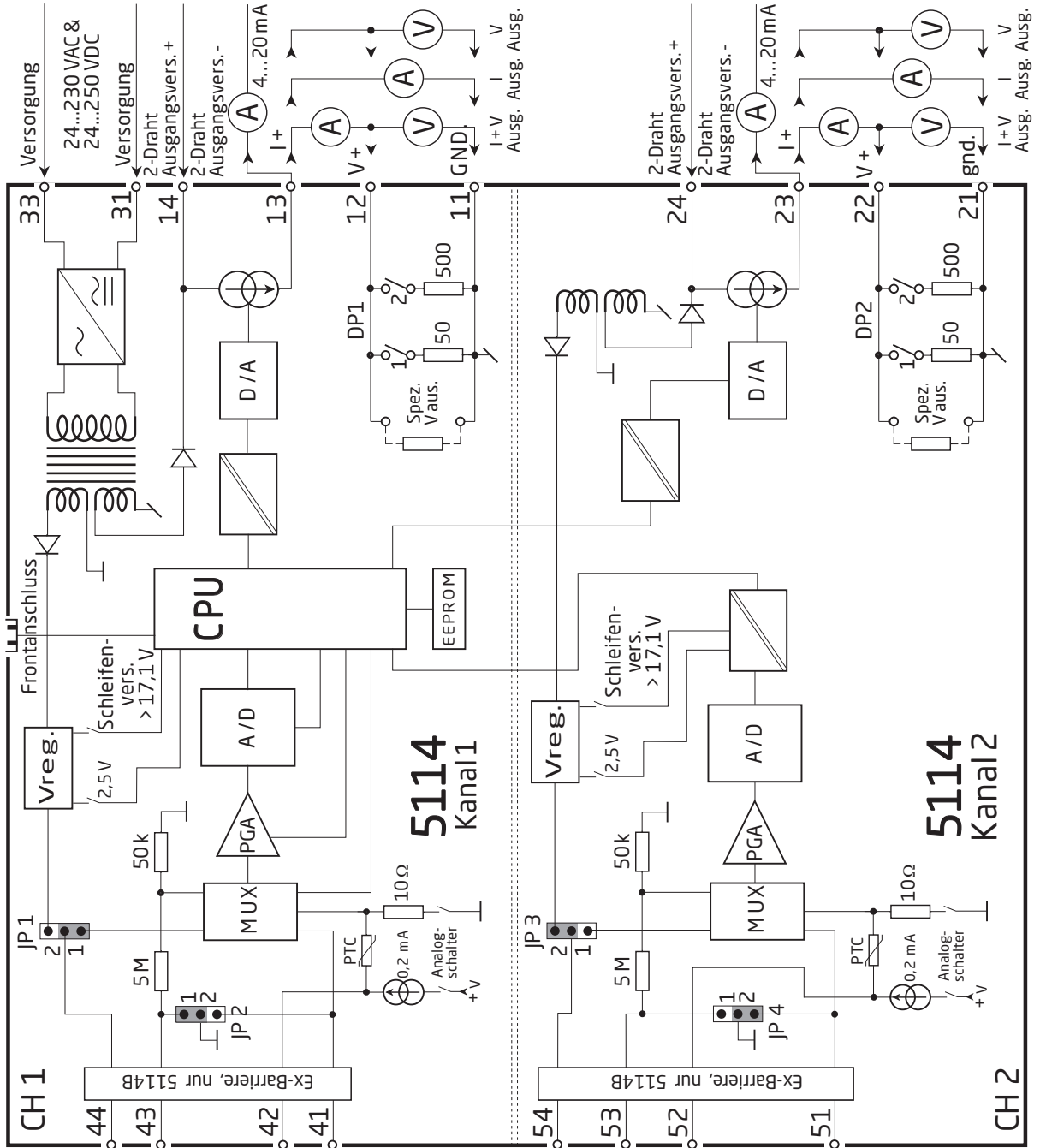


!! Wenn Kanal 2, anwenden Sie Klemme Nr. 54...51

Kanal 2 als ein Strom-/ Spannungseingang gezeigt:



!! Wenn Kanal 1, anwenden Sie Klemme Nr. 44...41



## Wahl des Eingangstyps (5114A)

Eingang	JP 1	JP 2	JP 3	JP 4
Temperaturkanal 1	1	1	-	-
Temperaturkanal 2	-	-	1	1
Strom- / Spannungskanal 1	2	2	-	-
Strom- / Spannungskanal 2	-	-	2	2



# Dokumentenverlauf

Die folgende Liste enthält Anmerkungen zum Versionsverlauf dieses Dokuments.

<b>Rev. ID</b>	<b>Date</b>	<b>Notes</b>
108	2208	Sicherheitsregeln gemäß LVD aktualisiert.

# Wir sind weltweit *in Ihrer Nähe*

## Globaler Support für unsere Produkte

Jedes unserer Geräte ist mit einer Gewährleistung von 5 Jahren ausgestattet. Mit jedem erworbenen Produkt erhalten Sie persönliche technische Unterstützung, 24 Stunden Lieferservice, sowie kostenfreie Reparatur innerhalb des Garantiezeitraums, sowie eine einfach zugängliche Dokumentation zur Verfügung.

PR electronics hat seinen Unternehmenshauptsitz in Dänemark sowie Niederlassungen und autorisierte

Partner weltweit. Wir sind ein lokales Unternehmen mit globaler Reichweite, d. h., wir sind immer vor Ort und sehr gut mit dem jeweiligen lokalen Markt vertraut. Wir engagieren uns für Ihre Zufriedenheit und bieten weltweit INTELLIGENTE PERFORMANCE.

Weitere Informationen zu unserem Garantieprogramm oder Informationen zu einem Vertriebspartner in Ihrer Nähe finden Sie unter [prelectronics.com](http://prelectronics.com).

# Ihre Vorteile der *INTELLIGENTEN PERFORMANCE*

PR electronics ist eines der führenden Technologieunternehmen, das sich auf die Entwicklung und Herstellung von Produkten spezialisiert hat, die zu einer sicheren, zuverlässigen und effizienten industriellen Fertigungsprozesssteuerung beitragen. Seit der Gründung im Jahr 1974 widmet sich das Unternehmen der Weiterentwicklung seiner Kernkompetenzen, der innovativen Entwicklung von Präzisionstechnologie mit geringem Energieverbrauch. Dieses Engagement setzt auch zukünftig neue Standards für Produkte zur Kommunikation, Überwachung und Verbindung der Prozessmesspunkte unserer Kunden mit deren Prozessleitsystemen.

Unsere innovativen, patentierten Technologien resultieren aus unseren weit verzweigten Forschungseinrichtungen und aus den umfassenden Kenntnissen hinsichtlich der Anforderungen und Prozesse unserer Kunden. Wir orientieren uns an den Prinzipien Einfachheit, Fokus, Mut und Exzellenz und ermöglichen unseren Kunden besser und effizienter zu arbeiten.